

**FUEGO**



Большинство дизайнеров не могут и мечтать об игре с огнем. К счастью, мы отличаемся от большинства дизайнеров!

## Где революция побеждает эволюцию

Кухонный островок на природе. Лагерный костер для модернистов. Центр притяжения для социального общения с высоким чувством стиля. Придумать точное описание для Fuego сложнее, чем зажарить на открытом огне свежего лосося, натертого травами и приправами. Да, Fuego – это гриль. Но это гриль, которому нет равных. Fuego, со своей яркой конструкцией, насыщенной таким количеством новейших технических решений, которым будут довольны даже самые большие любители техники среди нас, воплощает в себе революционное переосмысливание жизни на природе. Вполне привлекательная концепция для людей, которые предпочитают высокий уровень эстетики.





## **Зажги пламенную беседу**

Достаточно сказать, что Fuego имеет в себе всё то, что нужно, чтобы устроить прекрасную вечеринку. Совмещая функции стола и гриля, Fuego служит как в качестве центра развлечения, так и в качестве места для приготовления надолго запоминающихся блюд. Не желая быть отодвинутым на обочину, Fuego занимает центральное место сцены, давая возможность для приготовления блюд в стиле хибачи и привлекая к себе ваших гостей. Такие значительные препятствия для общения, как высокий вытяжной колпак, в этом дизайне спрятаны или изменены. Вместо них появилось место для того, чтобы нарезать пищу, потягивать коктейли и общаться друг с другом.

## Преимущества двоения в глазах

Для восхищения грилями Fuego есть два пути. Буквально. Два гриля Fuego, называемые O1 и O2, представляют собой вступительные залпы в битве за модернизм. Их основное различие состоит в размерах. O2, наша 25-дюймовая модель, может легко поместиться на городском балконе, тогда как O1, наша 35-дюймовая модель, лучше подходит для сада на крыше или для площадки во дворе. Рациональная функциональность, эстетика промышленного дизайна, концепция гриля как места для встреч, всё это остается тем же самым в обеих моделях. Другими словами, Fuego всегда остается Fuego, независимо от размера.





## Fuego O1: Четыре стороны медали

То, что вы видите, и то, чего вы не видите, представляет собой революционное изменение концепции использования гриля на природе. Полностью убирающаяся крышка. Прилавки, достаточно широкие для размещения блюд, стаканов и локтей. Прочные емкости для хранения, убранные с глаз. Возможность использования нескольких видов топлива. Плавное передвижение на колесах. Fuego O1 обеспечивает всё это. И многое другое.



вид с переди



верх



## Фуего О1: Прокладывает дорогу модернизму

Хотя мы делаем всё возможное, чтобы завоевать место в вашем сердце, мы также должны позаботиться о том, чтобы у вас действительно было место для нас.

### Возможности

- Быстросменные выдвижные ящики патентованной конструкции
- Возможность использования нескольких видов топлива
- Полностью убирающаяся крышка для защиты от непогоды
- Прилавки из тика и сланца с потайными ящиками
- Модульная система крепления принадлежностей
- Два выдвижных ящика для пропанового баллона и хранения
- Встроенные поддоны для отходов
- Зажигание от батареи
- Встроенные колеса для облегчения передвижения

### Варианты горелок

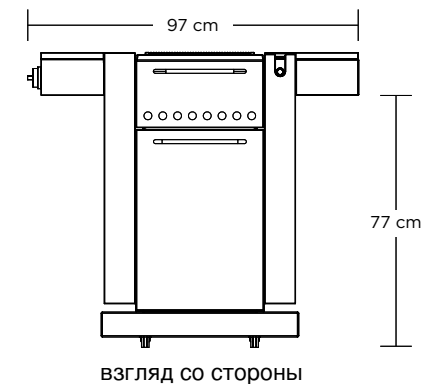
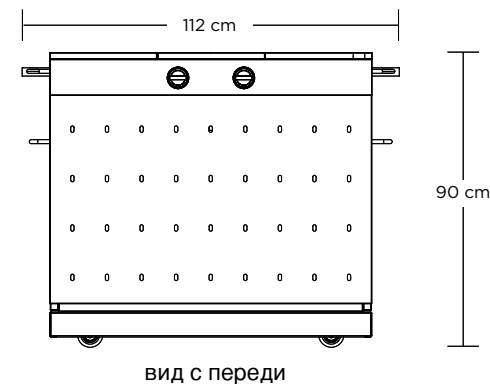
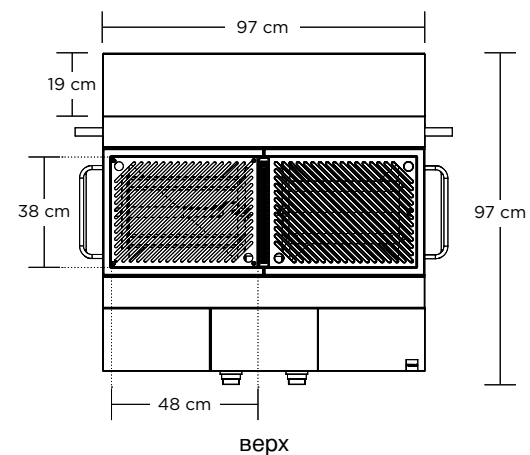
2 выдвижных ящика со стандартными газовыми горелками, тепловая мощность 37 000 британских тепловых единиц (б. т. е.) в час, исполнение FG01AMG

Выдвижной ящик с инфракрасным излучателем (по отдельному заказу), тепловая мощность 18 500 б. т. е./час, исполнение FA01AID

Выдвижной ящик для древесного угля\*, исполнение FA01ACD

Возможно переоборудование на природный газ\*, исполнение FA00AGC

\* Продается в качестве принадлежности



## Fuego O2: Обтесывающая углы

Fuego O2 представляет собой уменьшенную интерпретацию Fuego O1. Эта модель обладает теми же приметными чертами, что и ее более крупный собрат. Прилавки из тика и сланца для приготовления пиццы и смешивания коктейлей. Вставляемые сбоку поддоны. Скрытый объем для хранения. Всё это есть и здесь.



вид с переди



верх



## Фуего O2: Уменьшая размер

Слышали старое выражение: «Мал золотник, да дорог»?

Гриль Фуего в компактном исполнении поможет вам убедиться в том, насколько это правильно.

### Возможности

Газовая горелка или инфракрасный излучатель

Полностью убирающаяся крышка для защиты от непогоды

Прилавки из тика и сланца с потайными ящиками

Модульная система крепления принадлежностей

Выдвижной ящик для пропанового баллона

Встроенные поддоны для отходов

Зажигание от батареи

Встроенные колеса для облегчения передвижения

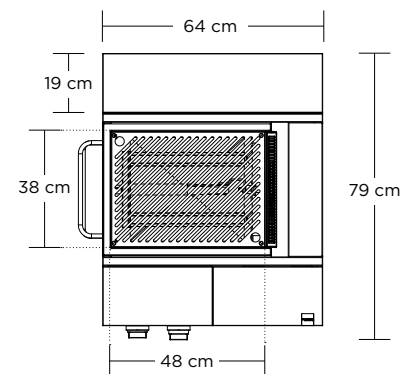
### Варианты горелок

Газовая горелка из нержавеющей стали, тепловая мощность 18 500 британских тепловых единиц (б. т. е.) в час, исполнение FG02AMG

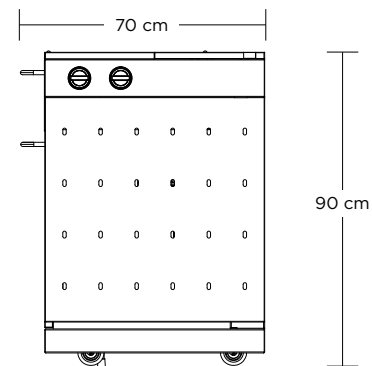
Инфракрасный излучатель, тепловая мощность 18 500 б. т. е./час, исполнение FG02AMl

Возможно переоборудование на природный газ\*, исполнение FA00AGC

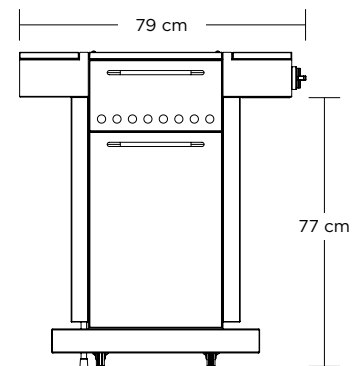
\* Продается в качестве принадлежности



верх



вид с переди



взгляд со стороны

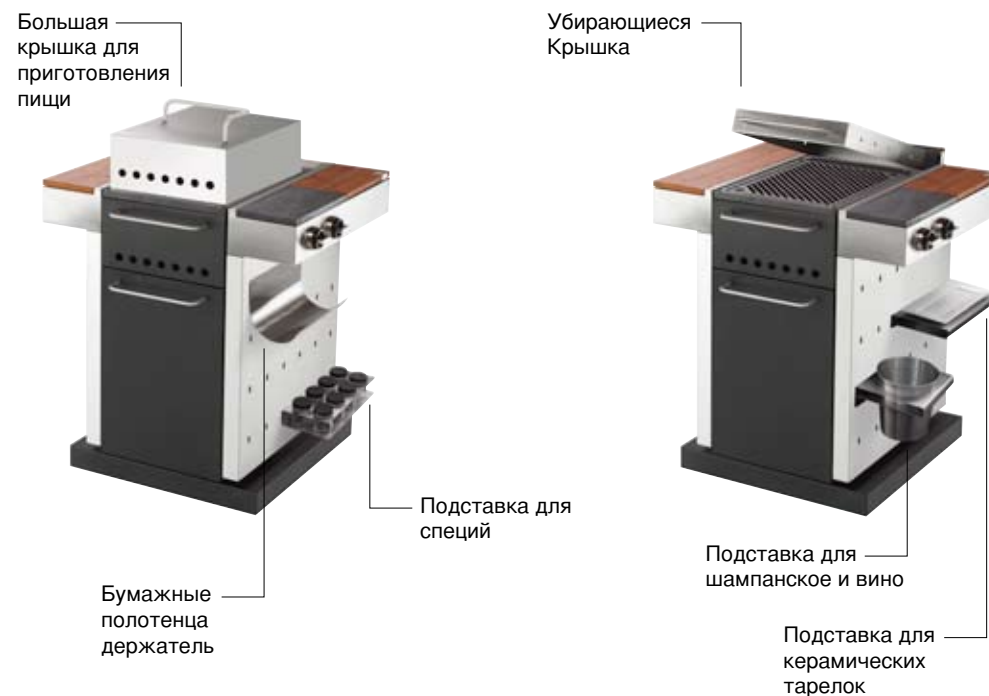
## Fuego 01 дополнительных принадлежностей

Что еще можно было Fuego 01, возможно, понадобится? Как насчет выбора прекрасно спроектированы, должны иметь аксессуары.



## Fuego 02 и Fuego 02 Electric дополнительных принадлежностей

Кто говорит, вы не можете иметь все это, безусловно, знают о Fuego 02s имеющихся дополнений.



## Вид вблизи

Как и повсюду в жизни, детали имеют первостепенное значение. Вы увидите, что Fuego – это модернизм, реализованный с применением самых лучших материалов и технологий.



### Модульная система крепления принадлежностей

Геометрически точные прорезы, вырезанные в нержавеющей стали, обеспечивают оптимальную функциональность, позволяя вам вставлять в боковые панели любые дополнительные принадлежности, такие как штабелируемые подносы для блюд, сосуды со специями, ячейки для хранения и т. п.



### Разделочная доска из натурального дерева

С обеих сторон гриля размещены прилавки из выращенного на плантациях тика, снабженные вставками из сланца, дающие повару и гостям достаточную площадь для приготовления пищи на месте. Нарезайте, размешивайте и беседуйте, без необходимости бегать на кухню и обратно за кухонными приборами и ингредиентами.



### Быстросменные выдвижные ящики патентованной конструкции

Под чугунной жарочной плитой гриля Fuego O1 находятся запатентованные быстросменные выдвижные ящики, которые дают возможность моментального перехода с газового топлива на древесный уголь. Газовая горелка воплощает в себе последние достижения технологии инфракрасного нагрева.



### Убираемая крышка

Высоченный колпак? Какой колпак? Гриль Fuego снабжен полностью убирающейся крышкой, которая легко выдвигается из гриля и задвигается в него, с легкостью удаляя все преграды для общения за какие-то секунды.



Промышленный дизайнер Роберт Бруннер знаменит своей способностью изменять привычные вещи с помощью свежих и неожиданных дизайнерских решений. Его гриль Fuego не является исключением. Бруннер, чьи отмеченные премиями работы включены в постоянные экспозиции Музеев современного искусства в Нью-Йорке и Сан-Франциско, ранее был директором по дизайну в компании Apple, и партнером в фирме Pentagram Design, широко известной в международном масштабе. Сейчас он является генеральным директором фирмы Ammunition, новой консультативной группы по дизайну продукции, постоянно создающей новейшие дизайнерские решения.

Играть с огнем-Фуэго на российском рынке.



[www.fuegoliving.com](http://www.fuegoliving.com)